

Doppelbuchse CobiNet RJ45-TL® rapid, Kat. 6_A, 500 MHz

Die RJ45-Doppelbuchse CobiNet RJ45-TL® rapid ist ein integraler Bestandteil der innovativen modularen Anschlusstechnik von CobiNet. Sie ermöglicht den wirtschaftlichen, zeitsparenden und kosteneffizienten Aufbau von dienstneutralen Verkabelungen mit einer Übertragungskapazität von bis zu 10 Gbit/s in verschiedensten Einbaumgebungen (Datendose, Brüstungskanal, Bodentank, usw...). Im Vergleich zur Verwendung von zwei einzelnen Datenbuchsen erzielt die Konstruktion als Doppelbuchse erhebliche Kosteneinsparungen.

Zusätzliche wirtschaftliche Vorteile ergeben sich aus der mühelosen und schnellen Installation mittels benutzerfreundlicher, einfach zu bedienenden Hebel, zum Beschalten der Adernpaare. Diese ermöglichen selbst ungeschultem Personal eine sichere Installation und verringern die Gefahr von Beschaltungsfehlern.

Zur weiteren Absicherung gegen mögliche Verkabelungsfehler bieten Sichtfenster an den rückwärtigen Kabelanschlüssen die Möglichkeit zur visuellen Überprüfung, ob die Adern gemäß der aufgedruckten Codierung korrekt installiert wurden.

Die Doppelbuchse gewährleistet einen zuverlässigen Betrieb mit Datenkabeln verschiedener Hersteller, durch die Einhaltung der Kat. 6_A-Komponenten-Norm mit großzügigen Leistungsreserven. Darüber hinaus unterstützt die Doppelbuchse CobiNet RJ45-TL® rapid den sicheren Betrieb von Power-over-Ethernet-Anwendungen. Die RJ45-Kontakte sind speziell für PoE-Anwendungen mit einer Leistung von bis zu 90 Watt (gemäß IEEE 802.3bt/Typ 4/4PPoE) optimiert.

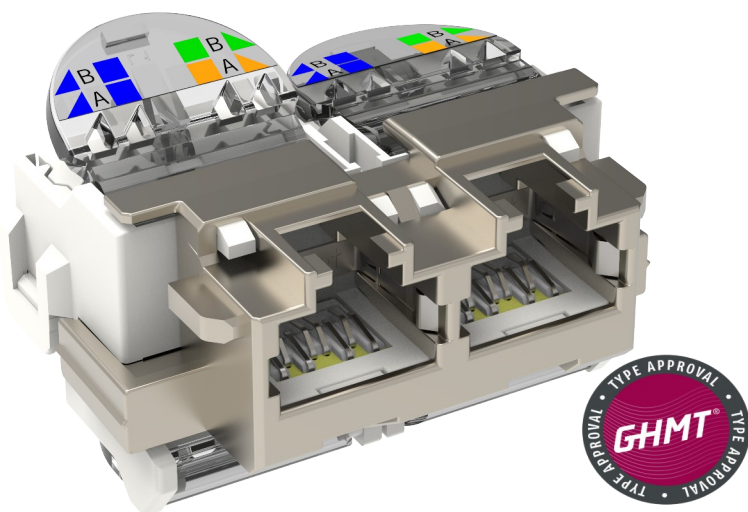


Abb. 1: Ansicht von vorne

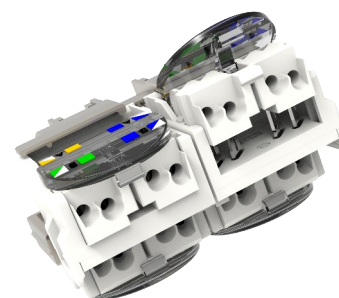


Abb. 2: Ansicht Rückseite: Hebel zur Beschaltung der Adern



Abb. 3: Sichtfenster zur visuellen Kontrolle der Beschaltung



Merkmale und Ausführung

- Besser als Kat. 6_A nach ISO/IEC 11801- 1:2017, DIN EN 50173-1:2018-10, DIN EN 60603-7-51:2011-01 (Kat. 6_A Komponentenstandard)
- Unabhängiger Nachweis über die Einhaltung des Kat. 6_A-Komponentenstandards durch das GHMT Type Approval.
- Kat.6_A re-embedded getestet nach IEC 60512-27-100
- Übertragungsstrecke (Channel-Link) oder Installationsstrecke (Permanent-Link) Klasse E_A nach ISO/IEC 11801- 1:2017 und DIN EN 50173-1:2018-10
- PoE/PoE+/PoE++ (IEEE 802.3af/IEEE 802.3at/IEEE 802.3bt (4-Paar PoE)), DIN IEC 60512-9-3
- Werkzeuglose, einfache und zeitsparende Montage ohne Spezialwerkzeug (nur Standard-Seitenschneider und -Absetzwerkzeug nötig)
- Stabiles, kompaktes Zinkdruckgussgehäuse
- Einfache Kontaktierung der Adern über integrierte Schieber mit Hebel
- Farbcodierung nach T568A und T568B
- Einfacher werkzeugloser Schirmanschluss am Schirmblech
- Vergoldeter RJ45-Kontaktbereich
- Verzinnte LSA-Schneidklemmen mit 45°-Schrägstellung für maximale Kontaktsicherheit durch Torsions- und Rückstellkräfte auf die Ader
- Geeignet zur Aufnahme von Adern AWG 22/1-24/1
- Mehrfach wiederbeschaltbar
- RJ11- und RJ12-tauglich
- Erdungsmöglichkeit 2,8 mm Flachstecker am Schirmblech der Buchse
- VPE..... 10 Stk.

Technische Daten

Klimabereich

Einsatz in trockenen oder feuchten Räumen ohne Betauung.

- Temperaturbereich bei Lagerung.....-40 bis +70 °C (-40 bis 158 °F)
- Temperaturbereich bei Betrieb.....-15 bis +60 °C (5 bis 140 °F)

Mechanische Daten

- Material
 - RJ45-Kontakte.....Federstahl, Kontaktoberfläche >1 µm Gold
 - LSA-Kontakte.....CuSn, verzinkt
- Zulässige Drahtdurchmesser, massiv.....AWG 22/1 bis AWG 24/1
- Zulässige Isolationsdurchmesser.....0,8 bis 1,6 mm
- Min. Steckzyklen nach ISO/IEC 11801.....>1000
- Maße Modul:
 - Breite.....44,7 mm
 - Höhe.....26,0 mm
 - Tiefe.....39,5 mm
 - Trägerplatte:
 - Breite.....69,9 mm
 - Höhe.....69,9 mm
 - Dicke.....1,2 mm
- Gewicht inkl. Schirmungsabdeckung.....0,036 kg

Abmessungen:

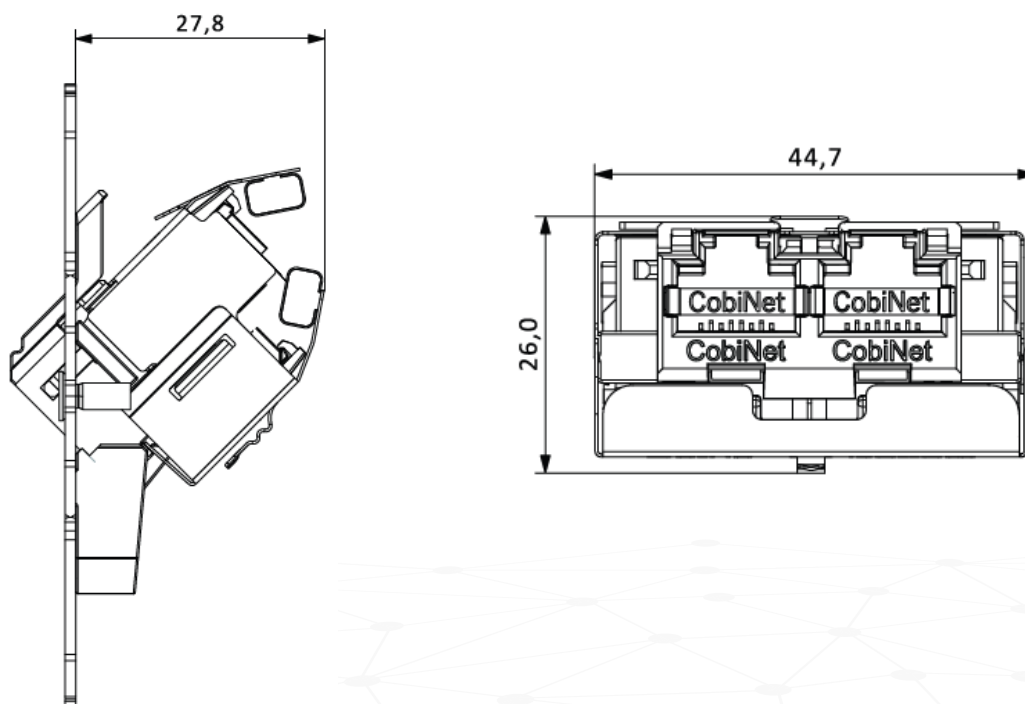


Abb.1: RJ45-TL® rapid in
Anschlussdose (Art.-Nr.:127137)

Übertragungstechnische und elektrische Daten

- Besser als Kat. 6_A nach ISO/IEC 11801- 1:2017, DIN EN 50173-1:2018-10, DIN EN 60603-7-51:2011-01, IEC 60603-7-51:2010-03
- Kat.6_A re-embedded getestet nach IEC 60512-27-100
- Übertragungsstrecke (Channel-Link) oder Installationsstrecke (Permanent-Link) Klasse E_A nach ISO/IEC 11801- 1:2017 und DIN EN 50173-1:2011-09
- PoE tauglich bis 100 Watt gemäß IEEE 802.3af/IEEE 802.3at/IEEE 802.3bt (4PPoE)
- Spannungsfestigkeit gemäß IEC 60603-7.....>1000 V
- Isolationswiderstand gemäß IEC 60603-7.....> 500 MΩ (500 V_{DC})
- Übergangswiderstand gemäß IEC 60603-7.....<5 mΩ
- ISO/IEC 11801- 1:2017 Informationstechnik – Anwendungsneutrale Standortverkabelung
- DIN EN 60603-7-51:2011-01 Steckverbinder für elektronische Einrichtungen - Teil 7-51: Bauartspezifikation für geschirmte freie und feste Steckverbinder, 8-polig, für Datenübertragungen bis 500 MHz

Zubehör

Artikelnummer	Beschreibung
127137	Unbestückte Trägerplatte RJ45-TL® inkl. Zentralplatte 50x50 mit integrierten Staubschutzklappen, VPE: 10 Stk
125031	Abdeckrahmen 80x80, Farbe: ähnlich RAL 9010 (reinweiß) VPE: 10 Stk.



Für die Installation von RJ45-TL®-Buchsen empfiehlt CobiNet das Standard-Abmantelwerkzeug CobiNet CS1 (Art.-Nr.: 124725) mit einstellbarem Längenanschlag zum definierten Absetzen des Kabelmantels und Anritzen der Paarfolien für Netzkabel mit 3 – 10 mm Durchmesser.