

CobiNet RJ45-TL®-Doppelbuchse, 500 MHz, Kat. 6A

Die patentierte RJ45-Doppelbuchse CobiNet RJ45-TL® ist Teil der modularen Anschlusstechnik von CobiNet. Sie ermöglicht den wirtschaftlichen, zeitsparenden und kostenoptimierten Aufbau von dienstneutralen Verkabelungen mit bis zu 10 Gb Übertragungskapazität und erfüllt die Kat. 6A-Komponenten-Norm mit deutlichen Reserven. Dadurch wird auch der sichere Betrieb mit verschiedensten Verlegekabeln ermöglicht.

Die hohe Übertragungsleistung und der sichere Betrieb wird durch die Auslegung als hochgeschirmte Doppelbuchse in Kombination mit der innovativen, zeitsparenden und einfachen werkzeuglosen Beschaltung mittels integrierter Schieber, ähnlich wie bei einer Steckdose, möglich.

Durch die geringe Einbautiefe und dem Auflegeverfahren ist die Einhaltung von Kabelbiegeradien in beengten Einbausituationen wie z. B. flachen Schalterdosen problemlos möglich. Die Adernpaare des Datenkabels können zudem flexibel und stufenlos aus jeder Richtung zugeführt werden.

Die Doppelbuchse CobiNet RJ45-TL® ermöglicht den sicheren Betrieb von Power over Ethernet Anwendungen. Die RJ45-Kontakte sind für PoE-Anwendungen bis zu 100 Watt (IEEE 802.3bt/ Typ 4 / 4PPoE) optimiert.

Der einfache Einrastmechanismus des Moduls in die Trägerplatte ermöglicht eine zeitsparende Installation der Buchse in vorhandene Einbaudosen. Zusätzlich besitzt die Trägerplatte die Aufnahmemöglichkeit eines Flachsteckers zur Erdung.

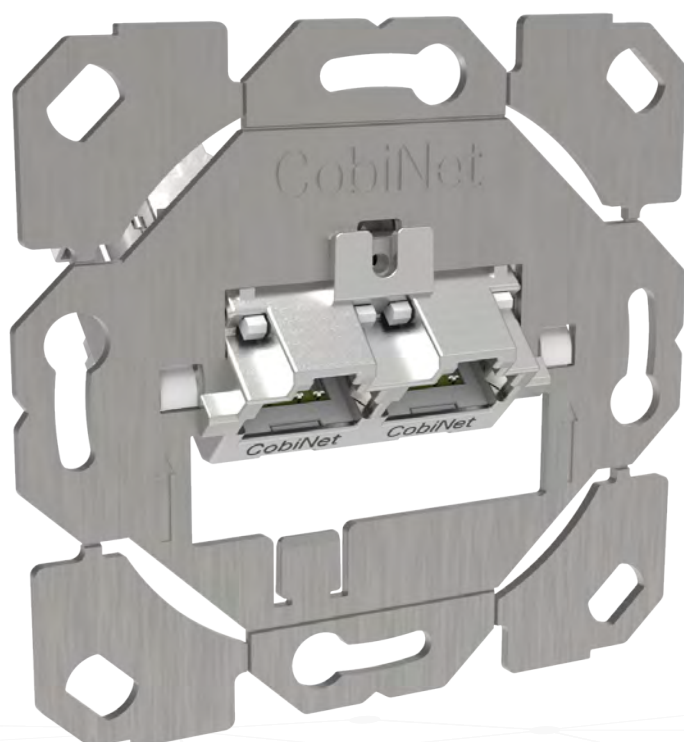


Abbildung 1: CobiNet RJ45-TL®-Doppelbuchse inkl. Trägerplatte

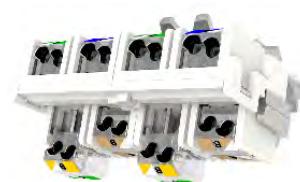


Abbildung 2: Werkzeuglose Beschaltung des Moduls durch rückwärtige Schieber (Ansicht ohne Schirmungsblech und Trägerplatte)



Abbildung 3: Buchse in flacher Schalterdose (Tiefe: 46 mm) inkl. rückwärtigen Schirmungsblech (Einbautiefe Buchse: 25,5 mm)

Merkmale und Ausführung

- Besser als Kat. 6_A nach ISO/IEC 11801- 1:2017, DIN EN 50173-1:2018-10, DIN EN 60603-7-51:2011-01 (Kat. 6_A Komponentenstandard)
- Unabhängiger Nachweis über die Einhaltung des Kat. 6_A-Komponentenstandards durch das GHMT Type Approval.
- Kat.6_A re-embedded getestet nach IEC 60512-27-100
- Übertragungsstrecke (Channel-Link) oder Installationsstrecke (Permanent-Link) Klasse E_A nach ISO/IEC 11801- 1:2017 und DIN EN 50173-1:2018-10
- PoE/PoE+/PoE++ (IEEE 802.3af/IEEE 802.3at/IEEE 802.3bt (4-Paar PoE))DIN IEC 60512-99-001 & DIN IEC 60512-9-3
- Werkzeuglose, einfache und zeitsparende Montage ohne Spezialwerkzeug (nur Standard-Seitenschneider und -Absetzwerkzeug nötig)
- Stabiles, kompaktes Zinkdruckgussgehäuse
- Einfache Kontaktierung der Adern über integrierte Schieber
- Farbcodierung nach T568A und T568B
- Einfacher werkzeugloser Schirmanschluss am Schirmblech
- Vergoldeter RJ45-Kontaktbereich
- Verzinnete LSA-Schneidklemmen mit 45°-Schrägstellung für minimale Querschnittsminimierung der Ader und maximale Kontaktsicherheit durch Torsions- und Rückstellkräfte
- Geeignet zur Aufnahme von Adern AWG 22/1-26/1
- Mehrfach wiederbeschaltbar
- RJ11- und RJ12-tauglich
- Erdungsmöglichkeit über 6,3 mm Flachstecker an der Trägerplatte
- Lieferung inkl. Zentralabdeckung (50 x 50 mm)
- Trägerplatte mit Zentralplatte voll integrierbar in Schalterprogramme marktführender Hersteller



Technische Daten

Klimabereich

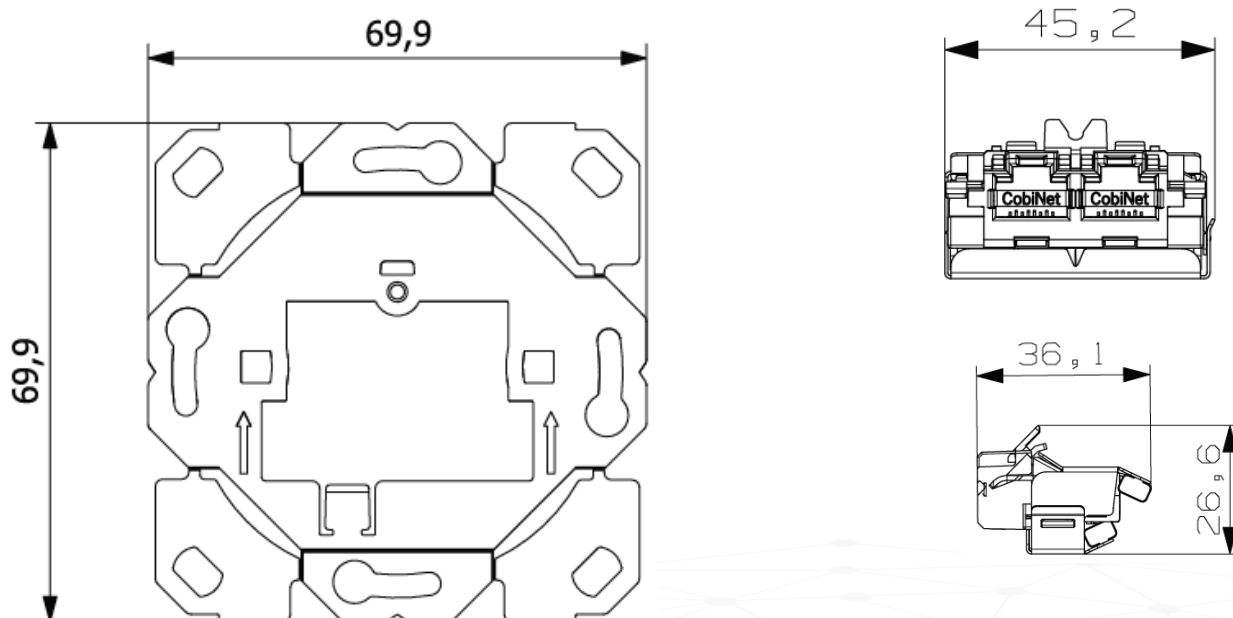
Einsatz in trockenen oder feuchten Räumen ohne Betauung.

- Temperaturbereich bei Lagerung.....-40 bis +70 °C (-40 bis 158 °F)
- Temperaturbereich bei Betrieb.....-15 bis +60 °C (5 bis 140 °F)

Mechanische Daten

- Material
 - RJ45-Kontakte.....Federstahl, Kontaktoberfläche >1 µm Gold
 - LSA-Kontakte.....CuSn, verzinkt
- Zulässige Drahtdurchmesser, massiv.....AWG 22/1 bis AWG 26/1
- Zulässige Isolationsdurchmesser.....0,8 bis 1,6 mm
- Min. Steckzyklen nach ISO/IEC 11801.....>1000
- Maße Modul:
 - Breite.....45,2 mm
 - Höhe inkl. Flansch für Befestigungsschraube.....26,2 mm
 - Tiefe.....36,1 mm
 - Trägerplatte:
 - Breite.....69,9 mm
 - Höhe.....69,9 mm
 - Dicke.....1,2 mm

Abmessungen Modul / Trägerplatte:



Übertragungstechnische und elektrische Daten

- Besser als Kat. 6_A nach ISO/IEC 11801- 1:2017, DIN EN 50173-1:2018-10, DIN EN 60603-7-51:2011-01, IEC 60603-7-51:2010-03
- Kat.6_A re-embedded getestet nach IEC 60512-27-100
- Übertragungsstrecke (Channel-Link) oder Installationsstrecke (Permanent-Link) Klasse E_A nach ISO/IEC 11801- 1:2017 und DIN EN 50173-1:2011-09
- PoE tauglich bis 100 Watt gemäß IEEE 802.3af/IEEE 802.3at/IEEE 802.3bt (4PPoE)
- Spannungsfestigkeit gemäß IEC 60603-7..... >1000 V
- Isolationswiderstand gemäß IEC 60603-7..... > 500 MΩ (500 V_{DC})
- Übergangswiderstand gemäß IEC 60603-7..... <5 mΩ
- ISO/IEC 11801- 1:2017 Informationstechnik – Anwendungsneutrale Standortverkabelung
- DIN EN 60603-7-51:2011-01 Steckverbinder für elektronische Einrichtungen - Teil 7-51: Bauartspezifikation für geschirmte freie und feste Steckverbinder, 8-polig, für Datenübertragungen bis 500 MHz



Für die Installation von RJ45-TL®-Buchsen empfiehlt CobiNet das Standard-Abmantelwerkzeug CobiNet CS1 (Art.-Nr.: 8010 156) mit einstellbarem Längenanschlag zum definierten Absetzen des Kabelmantels und Anritzen der Paarfolien für Netzkabel mit 3 – 10 mm Durchmesser.