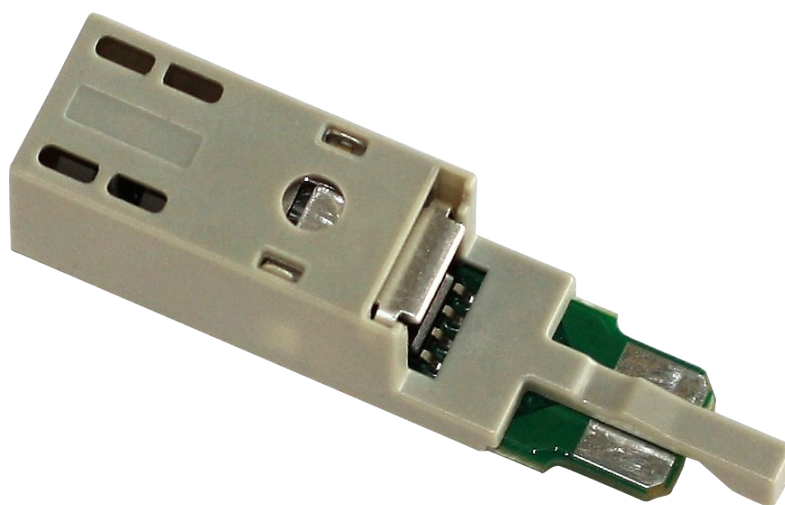


LSA-Grob-/Feinschutz CobiNet CP 230V DPF

Verwendungszweck

Der CobiNet CP 230V DPF ist ein 5-Punkt Überspannungs- und Überstromschutz zu 1 DA für LSA-Trenn- und Schaltleiste der Baureihe 2 und wird als Schutz z. B. für digitale und analoge Telekommunikationsnetze eingesetzt.



Merkmale und Ausführung

- Überspannungs- und Sekundärschutz in Verbindung mit Stromschutz für LSA Trenn- und Schaltleisten der Baureihe 2
- Grob- und Feinschutz
- 1 DA Version
- Kompakte Bauweise ermöglicht das Beschalten bei gestecktem Schutzmodul¹
- 3-Elektroden-Überspannungsableiter mit integriertem Fail-Safe
- Montage und Inbetriebnahme durch Aufstecken auf die LSA-Leiste Baureihe 2
- Hochtemperaturbeständiges Kunststoffmaterial
- Wartungsfrei
- Radioaktivfrei
- Eine Verpackungseinheit von 10 Stück enthält 1 Stück Erdschiene 2/10

¹ Für die Steckplätze, an denen das Schutzmodul gesteckt ist, muss die Schneidfunktion des LSA-Anlegewerkzeuges ausgeschaltet und der Draht auf die richtige Länge gekürzt werden.

Technische Daten

Klimabereich

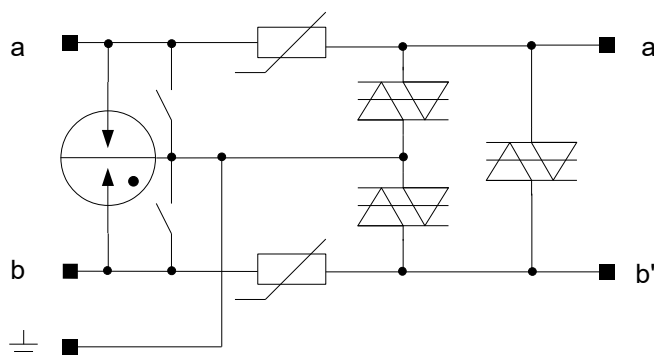
Einsatz in trockenen oder feuchten Räumen ohne Betauung.

- Temperaturbereich bei Lagerung.....-40 bis +90 °C (-40 bis 194 °F)
- Temperaturbereich bei Betrieb.....-20 bis +60 °C (-4 bis 140 °F)

Mechanische Daten

- Gehäuse
 - Material..... PA
 - Brennbarkeit nach UL94..... selbstlöschend, V-0
 - Farbe..... RAL 7035 (lichtgrau)
- Maße
 - Breite..... 9,4 mm
 - Höhe..... 9,7 mm
 - Tiefe..... 39 mm
- Einbautiefe vor der LSA BR2 Leiste..... 20,6 mm

Funktionsschema



Elektrische Daten

- Max. DC Betriebsspannung U_{max} 180 V
- Max. Betriebsstrom $I_{N,max}$ 120 mA
- Nennansprechgleichspannung Ableiter $U (100 \text{ V/s})^{2/3}$ $230 \text{ V} \pm 20 \%$
- Ableiterklasse SPD nach EN 61643-11 / IEC 61643-11..... Typ 3
- Dynamische Ansprechspannung $U_{max} (1 \text{ kV}/\mu\text{s})$ $< 290 \text{ V}$
- Nennwiderstand $R (@ 25^\circ\text{C})$ $10 \Omega \pm 20 \%$
- Widerstandsbalance ΔR_{PTC} $\leq 1 \Omega$
- Isolationswiderstand R_{IS} nach IEC 60512-3-1³..... $> 1 \text{ G}\Omega$
- Stoßspannungsfestigkeit U_{ss} (Wellenform 1.2/50 μs) nach IEC EN 60950..... 1.75 kV
- Zulässige Stoßstrombelastbarkeit I (Wellenform 8/20 μs) nach ITU-T K 12..... 5 kA
- Zulässige Stoßstrombelastbarkeit I (Wellenform 10/350 μs) nach ITU-T K 12..... 1 kA
- Kriechstrom Diode $I (@ 100 \text{ V})$ $< 5 \mu\text{A}$
- Typische Übertragungsfrequenz $f (-3 \text{ dB}, Z_0 = 600 \Omega)$ 8 MHz

2 Bei Auslieferung AQL 0.65 level II, DIN ISO 2859, im ionisierten Modus

3 Spitze oder Ringelektrode zur Mittelektrode