

Kabelverbinder LS Kat. 7

Verwendungszweck

Der Kabelverbinder CobiLan LS dient zum Verbinden von geschirmten oder ungeschirmten Datenkabeln. Zur einfachen und schnellen Installation setzt der Kabelverbinder auf die bewährte LSA-Technik mit 45°-Schrägstellung der Kontakte.



Merkmale und Ausführung

- Zeitsparende und einfache Montage mittels LSA-Anlegewerkzeug
- Kompaktes metallisiertes Kunststoffgehäuse mit EMV-Beschichtung
- Von der Zugentlastung getrennter 360°-Schirmanschluss
- Verzinnete LSA-Schneidklemmen mit 45°-Schrägstellung für minimale Querschnittsminimierung der Ader und maximale Kontaktsicherheit durch Torsions- und Rückstellkräfte
- Geeignet zur Aufnahme von Adern AWG 22-24
- Wiederbeschaltbar z. B. bei Fehlbelegung
- Schutzart gemäß DIN EN 60529..... IP 20

Technische Daten

Klimabereich

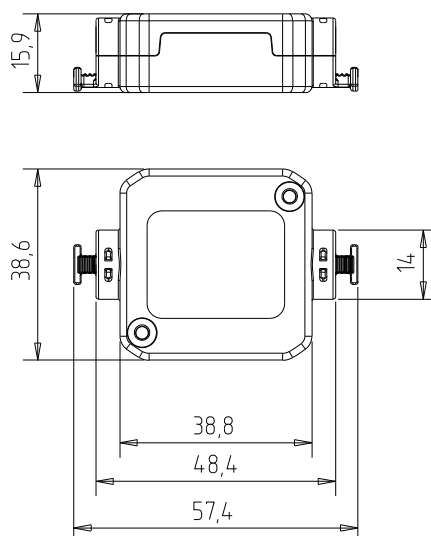
Einsatz in trockenen oder feuchten Räumen ohne Betauung.

- Temperaturbereich.....-40 bis +70 °C (-40 bis 158 °F)

Mechanische Daten

- Materialien
 - Gehäuseteile.....ABS, verchromt UL94 V-0
 - LSA-Kontakte.....CuSn, verzinkt
 - Gehäuse LSA-Kontakt.....PC, UL94 V-0
 - Kabelbinder.....PA, UL94 V-2
- Zulässige Drahtdurchmesser, massiv.....AWG 24 bis AWG 22
- Zulässige Drahtdurchmesser, Litze.....AWG 24/7 bis AWG 22/7
- Zulässige Isolationsdurchmesser.....0,8 bis 1,6 mm
- Wiederbeschaltbarkeit Schneidklemmkontakt.....> 50
- Gewicht.....19 g

Maßzeichnung



Elektrische Daten

- Spannungsfestigkeit.....> 1000 V
- Isolationswiderstand.....> 500 M Ω (500 V_{DC})
- Geeignet für PoE+ gemäß IEEE 802.3at

Übertragungstechnische Eigenschaften

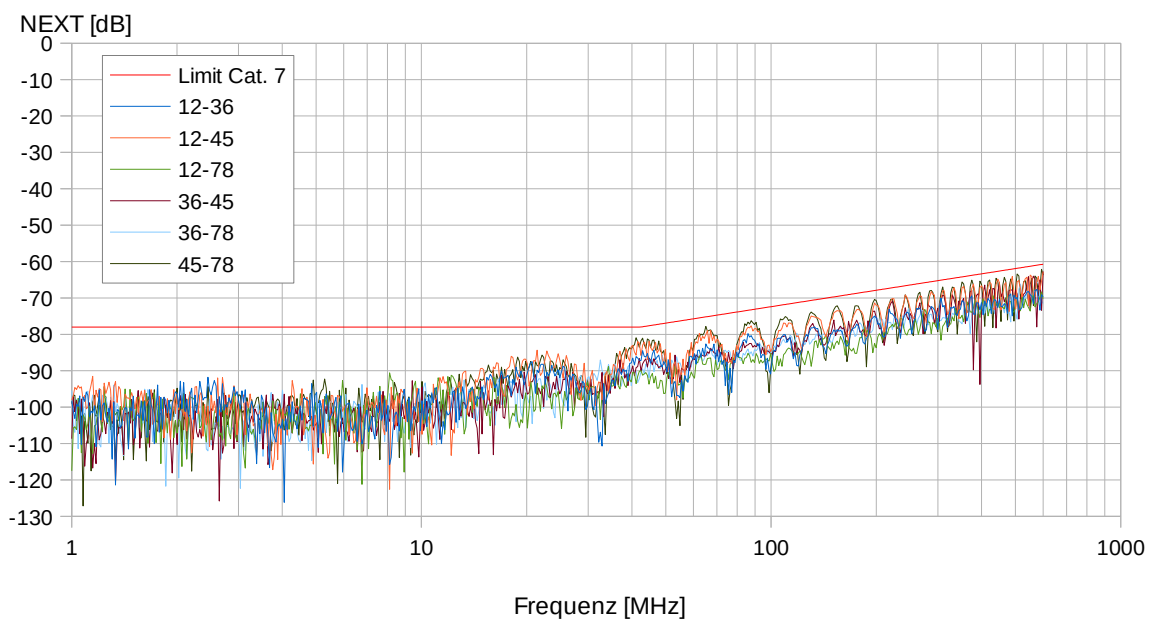


Abb.: Komponentenmessung (DIN EN 50288-4-1) Kat.-7-Kabel (90 m) mit TopConnect LSA nach 5 m

